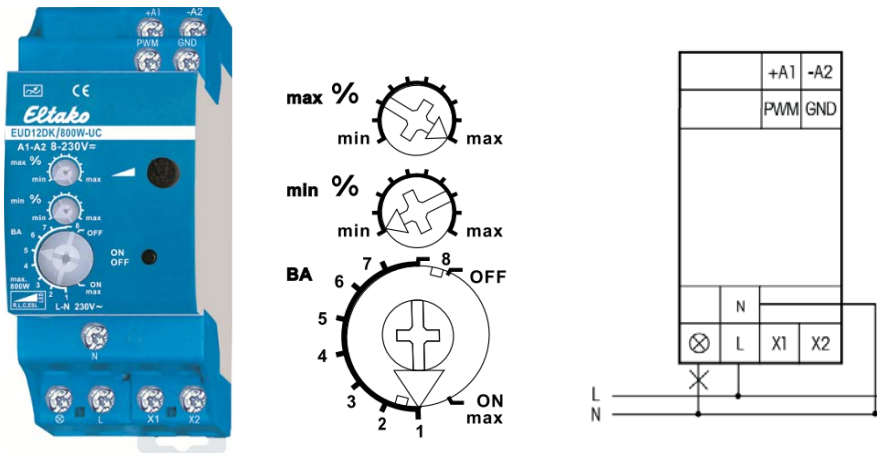


Universal dimmer EUD12DK/800W-UC



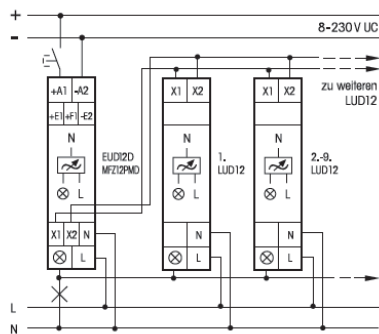
EUD12DK er en universal dimmer fra Eltako. Dimmeren beregnet for Ohmske laster R (Gløde/Halogen 230V lyskilder), Induktive laster L (Jernkjerne trafo), kapasitive laster C (tronic trafo), LED med drivere, dimmbare 230V sparepærer og dimmbare 230V LED. Dimmeren monteres på DIN skinne. Maks og min nivå på lys kan justeres med de to øverste velgerne. Den nederste velgeren velger dimmetype og regulering av dimmeren. Kan dimme inntil 2200W (en sone R, L og C last) ved hjelp av effektforsterkerne LUD12. Bryter og slutter i sinus kurvens 0 punkt.

ON	Alltid på maks nivå
Pos 1	AUTO posisjon som tillater alle laster. Slå av/på med en impuls bryter tilkoblet +A1/-A2 eller trykk på av/på knappen på dimmeren. Dimming med rattet på dimmeren.
Pos 2	Innstilling for 230V LED. Slå av/på med en impuls bryter tilkoblet +A1/-A2 eller trykk på av/på knappen på dimmeren. Dimming med rattet på dimmeren.
Pos 3	Innstilling for elektroniske sparepærer. Slå av/på med en impuls bryter tilkoblet +A1/-A2 eller trykk på av/på knappen på dimmeren. Dimming med rattet på dimmeren.
Pos 4	AUTO posisjon som tillater alle laster. Slå av/på med en impuls bryter tilkoblet +A1/-A2. Dimming med rattet på dimmeren.
Pos 5	Innstilling for 230V LED. Slå av/på med en impuls bryter tilkoblet +A1/-A2. Dimming med rattet på dimmeren.
Pos 6	Innstilling for elektroniske sparepærer. Slå av/på med en impuls bryter tilkoblet +A1/-A2. Dimming med rattet på dimmeren.
Pos 7	AUTO posisjon som tillater alle laster. Slå av/på og dim opp/ned med PWM eller slå av/på impuls bryter tilkoblet +A1/-A2.
Pos 8	Innstilling for 230V LED. Slå av/på og dim opp/ned med PWM eller slå av/på med impuls bryter tilkoblet +A1/-A2.
OFF	Av

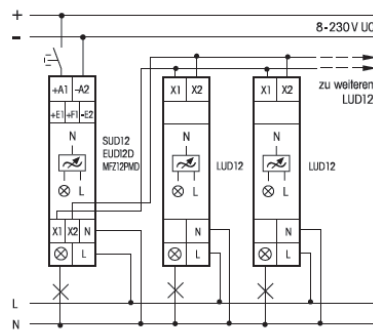
Spesifikasjoner	
Styrespenning	8-230V AC/DC
Driftspenning	230V AC
Min/Maks belastning	3 - 800W (3600W med LUD12)
Spenning last	230V AC
Laster	
230V Glødepære / 230 Halogen pære	0 - 800W, (inntil 2200W en sone og inntil 3600W flere soner) NB -20% for induktive laster og -5% på kapasitive laster.
Induktiv last (jernkjerne trafo)	
Kapasitive laster (tronic trafo)	
Dimmbare 230V sparepærer	
Dimmbare 230V LED	
Beskyttelse	
Overbelastning	
Temperatur	
Montasje	På DIN skinne
Dimensjon	B: 36mm (2 moduler), D: 58mm

Kapasiteter sammen med LUD12 Elnr 1438886 (EUD12 på tegningen byttes til

En sone RLC last inntil 2200W

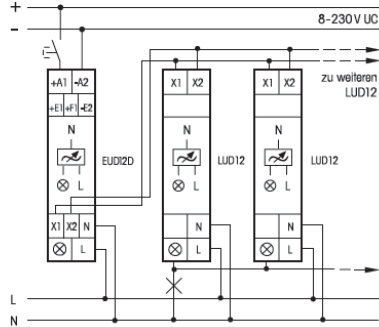


Flere soner eller kombinasjon av laster inntil 3600W

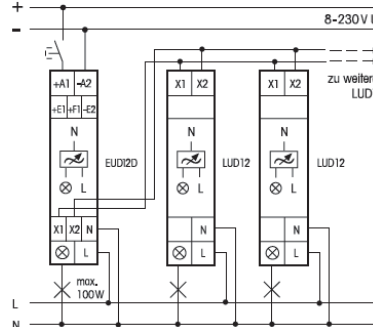


Det er også mulig å kombinere RLC last og 230V led i eksempelet med flere soner.

En sone LED 230 last inntil 900W



Flere soner eller kombinasjon av laster inntil 900W



Det er også mulig å kombinere RLC last og 230V led i eksempelet med flere soner.

Type	Tekst	Elnr
EUD12DK	Universal dimmer 800W (inntil 3600W med LUD)	1438873